

# INSTALLATION INSTRUCTION

## MIRROR LIGHTS

With 2 Sides Mirror 1X and 3X Magnification

### TECHNICAL DATA:

Model No:	VT-7571
Watts:	3W
Battery Voltage:	5V, 4*AA (Battery Not Included)
Lumens:	30lm
CRI/Ra:	≥80
Beam Angle:	150°
Material:	Brass + SS304 + Zinc-alloy
Dimension:	325*205MM



### INTRODUCTION

Thank you for selecting and buying V-TAC product. V-TAC will serve you the best. Please read these instructions carefully before starting the installation and keep this manual handy for future reference. If you have any another query, please contact our dealer or local vendor from whom you have purchased the product. They are trained and ready to serve you at the best. This product is warranted for manufacturing defects only.

IN CASE OF ANY QUERY/ISSUE WITH THE PRODUCT, PLEASE REACH OUT TO US AT: SUPPORT@V-TAC.EU  
FOR MORE PRODUCTS RANGE, INQUIRY PLEASE CONTACT OUR DISTRIBUTOR OR NEAREST DEALERS.  
V-TAC EUROPE LTD. BULGARIA, PLOVDIV 4000, BUL.L.KARAVELOW 9B

## **WARNING!**

- Be sure that mirror is not in a position where it can reflect sunlight. Reflected light can cause fire.
- Switch off before putting on or taking off parts.
- Close supervision is necessary when this product is used by or near children or disabled persons.
- Use this mirror only for its intended use as described in this manual.
- DO NOT use attachment that is not recommended by the manufacturer.
- Never drop or insert any object into any opening.
- Do not use outdoors.
- To disconnect, turn off the switch.
- Unbroken lamps should never be put into the fire, incinerators, or trash compactors.
- Do not disassemble the product to avoid damaging the internal structure.



This marking indicates that this product should not be disposed of with other household wastes.

## **IMPORTANT SAFETY INFORMATION**

This mirror light is powered by AA battery charging, Always turn off the appliance when not in use. Do not operate where aerosol (spray) products are being used or where oxygen is being administered

## **FEATURES**

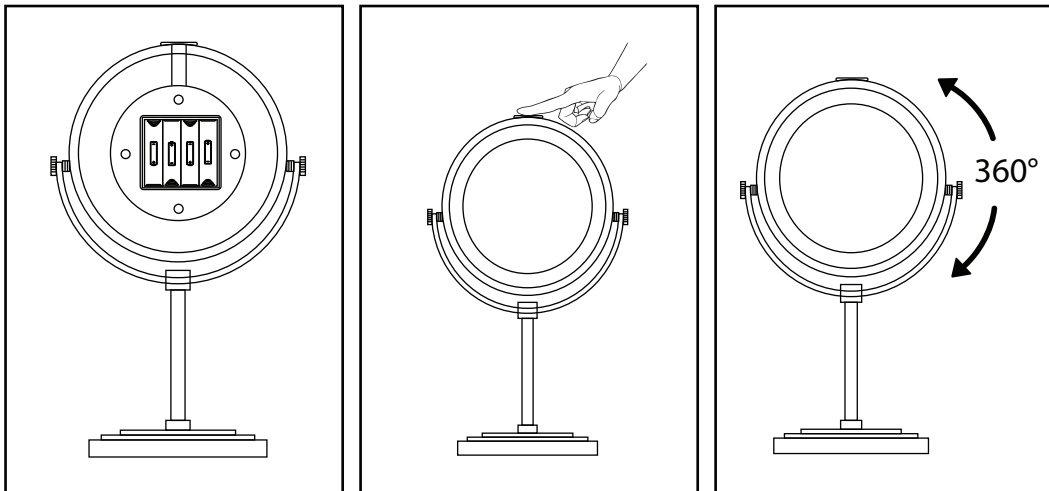
This mirror uses copper-less mirror for high magnification with most advanced technology.

## **OPERATION**

- Switch on the power button on the top of mirror light to turn on the light. After use, switch off the power button.
- Mirror light has a 4\*AA battery power.

## **INSTALLATION INSTRUCTION**

1. Open the cover of the mirror [with 3X sticker display on the front] and place the 4\*AA battery [Not included] then put back the cover.
  2. Switch on the power to test the light.
-

**INSTALLATION DIAGRAM****MAINTENANCE**

1. Always turn off the mirror before cleaning.
2. Use only a soft damp cloth or non-abrasive cleaner to clean.



# ИНСТРУКЦИЯ ЗА УПОТРЕБА

## ОГЛЕДАЛО С ОСВЕТИТЕЛ

С двустранно огледало с 1X и 3X увеличение

### ТЕХНИЧЕСКИ ДАННИ:

Модел номер:	VT-7571
Мощност:	3W
Напрежение на батериите:	5V, 4*AA (батерията не е включена)
Светлинен поток:	30lm
CRI/Ra:	≥80
Ъгъл на лъча:	150°
Материал:	Месинг + SS304 + цинкова сплав
Размер:	325*205MM



**IP44**  
RATING

### ВЪВЕДЕНИЕ

Благодарим ви, че избрахте и закупихте продукт на Ви-Тек (V-TAC). Ви-Тек (V-TAC) ще ви послужи по най-добрия възможен начин. Моля прочетете тези инструкции внимателно преди инсталация и съхранявайте ръководството за бъдещи справки. Ако имате други въпроси, моля свържете се с нашия дилър или с местния търговец, от който сте закупили продукта. Те са обучени и са готови да ви послужат по най-добрия начин.

## **ПРЕДУПРЕЖДЕНИЕ!**

- Уверете се, че огледалото не е в положение, в което може да отразява слънчевата светлина. Отразената светлина може да причини пожар.
- Изключвайте, преди да поставяте или сваляте части.
- Осигурете стриктен надзор при употребата на този продукт от или близо до деца или инвалиди.
- Използвайте огледалото само по предназначение, както е описано в това ръководство.
- НЕ използвайте приставки, които не са препоръчани от производителя.
- Никога не изпускайте и не въвеждайте предмети в който и да било отвор.
- Не използвайте на открито.
- Преди разединяване, изключвайте превключвателя.
- Не поставяйте неповредените лампи в огън, инсинератори или преси за отпадъци.
- Не разглобявайте продукта, за да не повредите вътрешната конструкция.



Тази маркировка показва, че продуктът не трябва да се изхвърля заедно с другите битови отпадъци.

## **ВАЖНА ИНФОРМАЦИЯ ЗА БЕЗОПАСНОСТТА**

Това огледало с лампа се захранва от батерия AA. Винаги изключвайте уреда, когато няма да го използвате. Не го включвайте на места, на които се използват аерозолни продукти (спрейове) или на които се работи с кислород.

## **ХАРАКТЕРИСТИКИ**

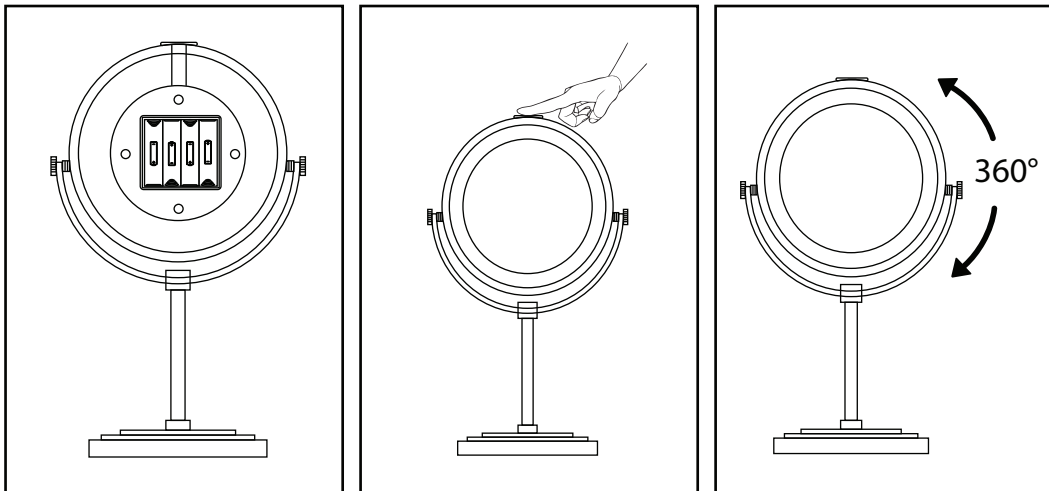
Това огледало с осветител използва несъдържащо мед огледало с голямо увеличение и авангардна технология.

## **ЕКСПЛОАТАЦИЯ**

- Включете бутона на захранването в горната част на огледалото с осветител, за да включите лампата. След употреба изключвайте бутона на захранването.
- Огледалният осветител се захранва от 4\* батерии AA.

## **МОНТАЖНИ ИНСТРУКЦИИ**

1. Отворете капака на огледалото (с 3X стикера на лицевата страна) и поставете 4\* батериите AA (не са включени), след което поставете отново капака.
2. Включете захранването, за да тествате лампата.

**МОНТАЖНА СХЕМА****ТЕХНИЧЕСКО ОБСЛУЖВАНЕ**

1. Винаги изключвайте огледалото преди почистване.
2. За почистването използвайте само мека влажна сърпа или неабразивно почистващо средство.



# MANUALE DI ISTRUZIONI

## SPECCHIO CON LUCE

Con specchio bifacciale e ingrandimento 1X e 3X

### DATI TECNICI:

Modello numero:	VT-7571
Potenza:	3W
Voltaggio batteria:	5V, 4*AA (batterie non incluse)
Flusso luminoso:	30lm
CRI/Ra:	≥80
Flusso luminoso:	150°
Materiale:	Brass + SS304 + Lega di zinco
Dimensione:	325*205MM



**IP44**  
RATING

### INTRODUZIONE

Grazie per aver scelto e acquistato il prodotto della V-TAC. La V-TAC Le servirà nel miglior modo possibile. Si prega di leggere attentamente queste istruzioni prima di iniziare l'installazione e di conservare questo manuale a portata di mano per riferimenti futuri. In caso di qualunque altra domanda si prega di contattare il nostro rivenditore o il distributore locale da chi è stato acquistato il prodotto. Loro sono addestrati e pronti a servirla nel miglior modo possibile.

## **AVVERTIMENTO!**

- Assicurarsi che lo specchio non sia in una posizione in cui possa riflettere la luce solare. La luce riflessa può provocare un incendio.
- Disattivare prima di inserire o rimuovere componenti.
- È necessaria un'attenta supervisione quando questo prodotto viene utilizzato da o in prossimità di bambini o persone disabili.
- Utilizzare questo specchio soltanto per l'uso previsto, come descritto in questo manuale.
- NON utilizzare accessori non consigliati dal produttore.
- Non far cadere né inserire alcun oggetto nelle aperture.
- Non utilizzare all'aperto.
- Per disconnettere, disattivare l'interruttore.
- Le lampadine integre non devono mai essere gettate nel fuoco, negli inceneritori o nei compattatori di rifiuti.
- Non smontare il prodotto per evitare di danneggiare la struttura interna.



Questa marcatura indica che il prodotto non deve essere smaltito con altri rifiuti domestici.

## **INFORMAZIONI IMPORTANTI SULLA SICUREZZA**

Questo specchio con luce è alimentato da batterie AA. Disattivare sempre l'apparecchio quando non viene utilizzato. Non attivare in luoghi in cui vengono utilizzati prodotti aerosol (spray) o dove viene somministrato ossigeno.

## **CARATTERISTICHE**

Questo specchio utilizza uno specchio senza rame per un ingrandimento elevato con la tecnologia più avanzata.

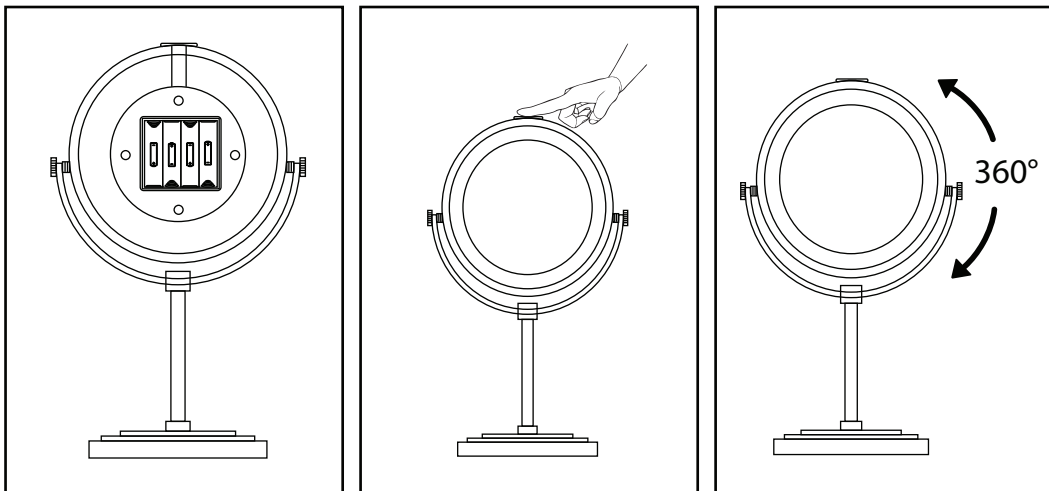
## **FUNZIONAMENTO**

- Attivare il pulsante di attivazione nella parte superiore dello specchio con luce per attivare la luce. Dopo l'uso, disattivare il pulsante di attivazione.
- Lo specchio con luce è alimentato da batterie 4\*AA.

## **ISTRUZIONI PER L'INSTALLAZIONE**

1. Aprire il coperchio dello specchio (con l'adesivo 3X sulla parte anteriore) ed inserire le batterie 4\*AA (non incluse), quindi rimettere il coperchio.
  2. Attivare l'alimentazione per testare la luce.
-



**SCHEMA DI INSTALLAZIONE****MANUTENZIONE**

1. Disattivare sempre lo specchio prima di pulirlo.
2. Utilizzare soltanto un panno morbido inumidito o un detergente non abrasivo per la pulizia.



# HASZNÁLATI UTASÍTÁS TÜKÖRFÉNYEK

Kétoldalas tükör 1x-es és 3x-os nagyítás

## MŰSZAKI ADATOK:

Modell száma:	VT-7571
Watt:	3W
Az elem feszültsége:	5V, 4db. AA (Az elem nem tartozék)
Lumen:	30lm
CRI/Ra:	≥80
Sugárzási szög:	150°
Anyag:	Sárgaréz + SS304 + cinkötvet
Méretek:	325*205MM



**IP44**  
RATING

## BEVEZETÉS

Köszönjük, hogy választotta és megvásárolta a V-TAC terméket. V-TAC nyújtja Önnek a legjobb szolgáltatást. Kérjük, a szerelés előtt figyelmesen olvassa el ezeket az utasításokat és óvja ezt a kézikönyvet későbbi használatra. Ha további kérdései vannak, kérjük, forduljon forgalmazójához vagy helyi eladójához, akitől megvásárolta a terméket. Ők képzettek és készek a legjobb szolgálatra.

## **FIGYELEM!**

- Ügyeljen arra, hogy a tükör ne legyen olyan helyzetben, hogy visszaverje a napfényt. A visszaverődő fény tüzet okozhat.
- Kapcsolja ki az áramellátást az alkatrészek felhelyezése vagy levétele előtt.
- Szoros felügyelet szükséges, ha ezt a terméket gyermekek vagy fogyatékkal élő személyek használják, vagy azok közelében használják.
- Ezt a tükröt csak a kézikönyvben leírtaknak megfelelően használja.
- NE használja a gyártó által nem ajánlott tartozékokat.
- Soha ne ejtsen semmilyen tárgyat semmilyen nyílásba.
- Ne használja a szabadban.
- A szétkapcsoláshoz kapcsolja ki a kapcsolót.
- Sértetlen lámpákat soha nem szabad a tűzbe, az égetőművekbe vagy a hulladék-tömörítőkhöz tenni.
- Ne szerelje szét a terméket a belső szerkezet károsodásának elkerülése érdekében.



Ez a jelölés azt jelzi, hogy ezt a terméket nem szabad más háztartási hulladékkal együtt megsemmisíteni.

## **FONTOS BIZTONSÁGI INFORMÁCIÓK**

Ezt a tükörfényt AA elem biztosítja. Mindig kapcsolja ki a készüléket, ha nem használja. Ne üzemeltesse, ha aeroszolos (spray) termékeket használnak, vagy ahol oxigént adagolnak

## **JELLEMZŐK**

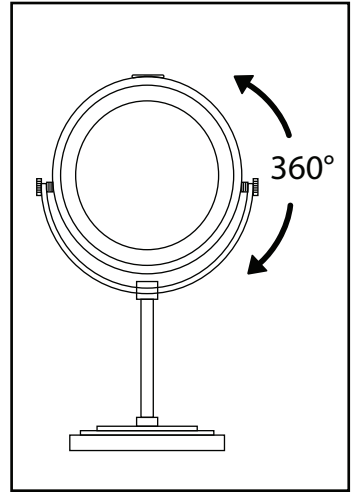
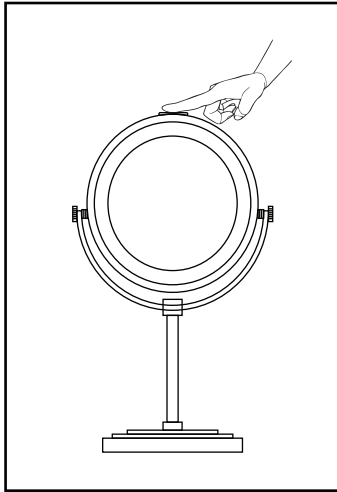
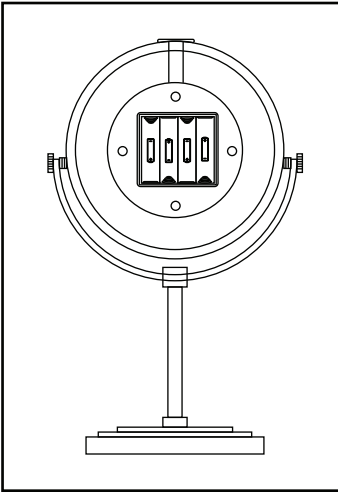
Ez a tükör réz nélküli tükröt használ nagy nagyításhoz a legfejlettebb technológiával.

## **MŰKÖDÉS**

- A világítás bekapcsolásához kapcsolja be a tükörfény tetején található bekapcsoló gombot. Használat után kapcsolja ki a bekapcsoló gombot.
- A tükörfény 4 db. AA elemű.

## **TELEPÍTÉSI ÚTMUTATÓ**

1. Nyissa ki a tükör fedelét [3X matricás kijelzővel az elején], helyezze be a 4 db. AA elemet (nem tartozék), majd tegye vissza a fedelet.
  2. Kapcsolja be az áramellátást a fény teszteléséhez
-

**TELEPÍTÉSI RAJZ****KARBANTARTÁS**

1. Tisztítás előtt mindig kapcsolja ki a tükröt.
2. A tisztításhoz csak puha, nedves ruhát vagy nem koptató tisztítószerrel használjon.



# BEDIENUNGSANLEITUNG

## SPIEGELLEUCHTEN

Mit doppelseitigem Spiegel mit 1X und 3X Vergrößerung

### TECHNISCHE DATEN:

Modell Nr:	VT-7571
Watt:	3W
Batteriespannung	5V, 4 * AA (Batterie nicht im Lieferumfang enthalten)
Lumen:	30lm
CRI/Ra:	≥80
Abstrahlwinkel	150°
Material:	Messing + SS304 + Zinklegierung
Abmessungen	325*205MM



**IP44**  
RATING

### EINFÜHRUNG

Wir danken Ihnen, dass Sie ein V-TAC LED-Produkt ausgesucht und gekauft haben. V-TAC wird Ihnen die besten Dienste erweisen. Lesen Sie, bitte, diese Gebrauchsanweisung vor der Montage aufmerksam durch und halten Sie sie für Auskünfte in der Zukunft parat. Sollten Sie weitere Fragen haben, kontaktieren Sie, bitte, unseren lokalen Händler oder Verkäufer, von dem Sie das Produkt gekauft haben. Sie sind ausgebildet und bereit Sie auf die bestmögliche Art und Weise zu unterstützen.

## **WARNUNG!**

- Achten Sie darauf, dass sich der Spiegel nicht in einer Position befindet, in der er Sonnenlicht reflektieren kann. Reflektiertes Licht kann Feuer verursachen.
- Schalten Sie das Gerät aus, bevor Sie Teile an- oder abnehmen.
- Wenn dieses Produkt von oder in der Nähe von Kindern oder behinderten Personen verwendet wird, ist eine strenge Überwachung erforderlich.
- Verwenden Sie diesen Spiegel nur für den in diesem Handbuch beschriebenen Verwendungszweck.
- Verwenden Sie KEIN Zubehör, das nicht vom Hersteller empfohlen wird.
- Lassen Sie sich niemals fallen und führen Sie keine Gegenstände in die Öffnungen ein.
- Nicht im Freien verwenden.
- Um die Verbindung zu trennen, schalten Sie den Schalter aus.
- Zerbrochene Lampen sollten niemals ins Feuer, in Verbrennungsanlagen oder Müllpressen geworfen werden.
- Zerlegen Sie das Produkt nicht, um eine Beschädigung der inneren Struktur zu vermeiden.



Diese Kennzeichnung gibt an, dass dieses Produkt nicht mit anderen Haushaltsabfällen entsorgt werden darf.

## **WICHTIGE SICHERHEITSINFORMATIONEN**

Diese Spiegelleuchte wird mit AA-Batterieladung betrieben. Schalten Sie das Gerät immer aus, wenn Sie es nicht verwenden. Betreiben Sie das Gerät nicht dort, wo Aerosolprodukte (Sprays) verwendet werden oder wo Sauerstoff verabreicht wird

## **EIGENSCHAFTEN**

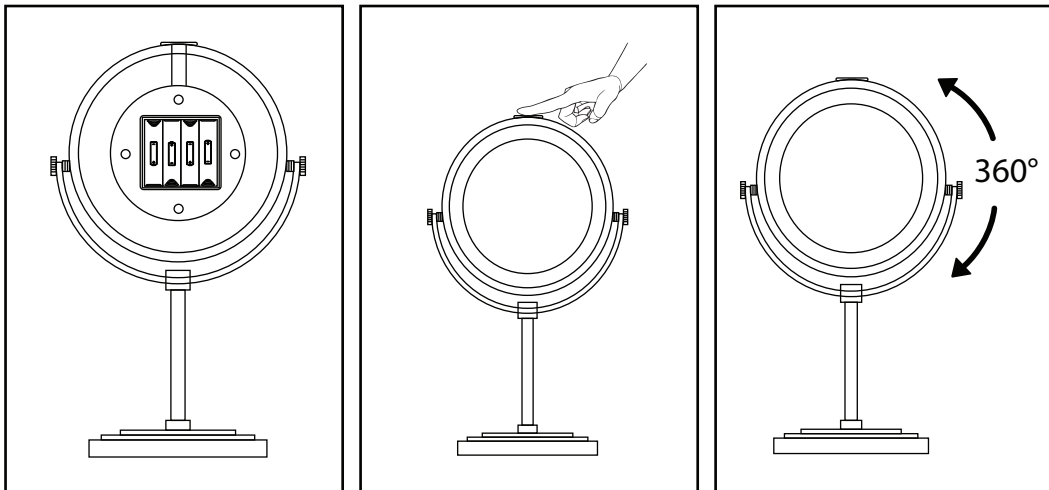
Dieser Spiegel verwendet einen kupferfreien Spiegel für hohe Vergrößerung mit modernster Technologie.

## **FUNKTIONSWEISE**

- Schalten Sie den Netzschalter oben am Spiegellicht ein, um das Licht einzuschalten. Schalten Sie nach dem Gebrauch den Netzschalter aus.
- Die Spiegelleuchte wird mit einer 4\*AA-Batterie betrieben.

## **INSTALLATIONSANWEISUNG**

1. Öffnen Sie die Abdeckung des Spiegels [mit 3-facher Aufkleberanzeige auf der Vorderseite] und legen Sie die 4\*AA-Batterie [nicht im Lieferumfang enthalten] ein, dann schließen Sie die Abdeckung wieder.
  2. Schalten Sie die Stromversorgung ein, um die Beleuchtung zu testen.
-

**INSTALLATIONSDIAGRAMM****WARTUNG**

1. Schalten Sie den Spiegel vor der Reinigung immer aus.
2. Verwenden Sie zur Reinigung nur ein weiches, feuchtes Tuch oder ein nicht scheuerndes Reinigungsmittel.



# MANUAL DE INSTRUCCIONES

## ESPEJO CON LUZ

Con espejo de doble cara con aumentador de 1X y 3X

### DATOS TÉCNICOS:

Número de modelo:	VT-7571
Potencia:	3W
Voltaje de la batería:	5V, 4*AA (batería no incluida)
Flujo luminoso:	30lm
CRI/Ra:	?80
Ángulo del haz:	150°
Material:	Latón + SS304 + aleación de zinc
Dimensiones:	325*205MM



**IP44**  
RATING

### INTRODUCCIÓN

Le agradecemos que ha elegido y adquirido la V-TAC. V-TAC le servirá del mejor modo posible. Pedimos que antes de comenzar la instalación lea atentamente las presentes instrucciones y las guarde en un lugar adecuado para consultas próximas. En caso de dudas o preguntas, póngase, por favor, en contacto con el representante o suministrador más cercano de quien ha comprado el producto. Él será debidamente instruido y dispuesto para atenderle de la mejor manera posible.



## **ADVERTENCIA:**

- Asegúrese de que el espejo no esté en una posición en la que pueda reflejar la luz del sol. La luz reflejada puede provocar un incendio.
- Apague antes de colocar o retirar piezas.
- Es necesario proporcionar una estrecha supervisión cuando este producto se utiliza por o cerca de niños o personas discapacitadas..
- Utilice el espejo solo para el propósito para el que fue diseñado, como se describe en este manual.
- NO use accesorios que no sean recomendados por el fabricante.
- Nunca deje caer ni coloque objetos en ninguna abertura.
- No lo use al aire libre.
- Antes de desconectar, apague el interruptor.
- No coloque lámparas en buen estado en fuegos, incineradores o prensas de desechos.
- No desmonte el producto para evitar dañar la estructura interna.



Esta marca indica que el producto no debe desecharse con los residuos generales.

## **INFORMACION DE SEGURIDAD IMPORTANTE**

Este espejo con luz funciona con una batería AA. Siempre apague el aparato cuando no lo vaya a utilizar. No lo encienda en lugares en que se usan productos en aerosol (espray) o en que se trabaja con oxígeno.

## **CARACTERISTICAS**

Este espejo con luz usa un espejo sin cobre con gran aumento y tecnología avanzada.

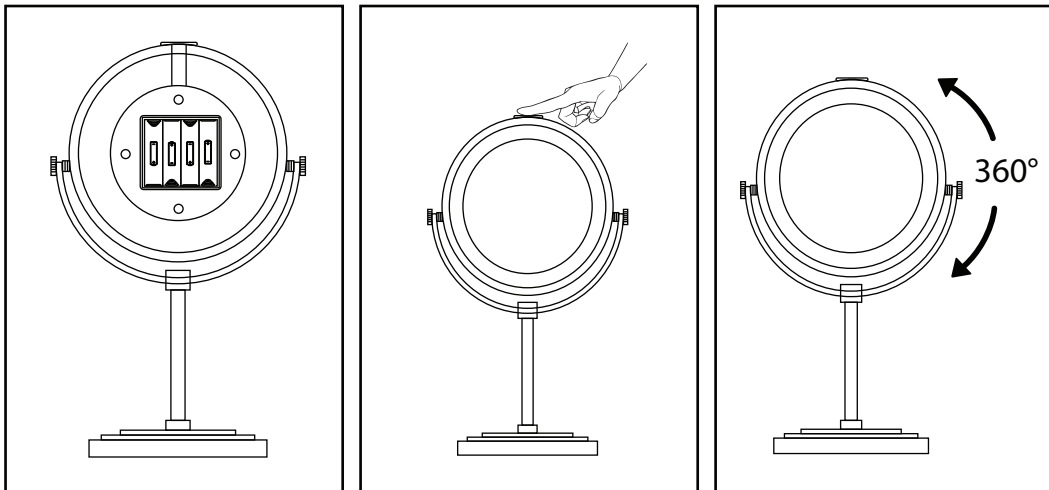
## **OPERACIÓN**

- Enchufe el botón de encendido/apagado en la parte superior del espejo con luz para encender la lámpara. Después de su uso, apague el botón de encendido/apagado.
- La luz del espejo funciona con 4 baterías AA.

## **INSTRUCCIONES DE INSTALACIÓN**

1. Abra la tapa del espejo (con la pegatina 3X en el frente) y coloque las 4 baterías AA (no incluidas), luego coloque de nuevo la tapa.
  2. Encienda la alimentación para probar la lámpara.
-

## DIAGRAMA DE INSTALACIÓN



## MANTENIMIENTO

1. Siempre apague el espejo antes de limpiarlo.
2. Utilice sólo un paño suave y húmedo o un limpiador no abrasivo para limpiar.



# MANUEL D'INSTRUCTIONS

## MIROIR LUMINEUX

Avec miroir à 2 faces, grossissement 1X et 3X

### DONNÉES TECHNIQUES :

Modèle n°:	VT-7571
Watts:	3W
Tension de la batterie:	5V, 4*AA pile non incluse)
Lumens:	30lm
CRI/Ra:	≥80
Angle du faisceau:	150°
Matériau:	Laiton + SS304 + alliage de zinc
Dimension:	325*205MM



**IP44**  
RATING

### INTRODUCTION

Merci d'avoir choisi et acheté un produit à V-TAC. V-TAC vous offrira le meilleur. Veuillez lire attentivement ces instructions avant de commencer l'installation et conservez ce manuel à portée de main pour référence ultérieure. Si vous avez d'autres questions, veuillez contacter notre distributeur ou le fournisseur local auprès duquel vous avez acheté le produit. Ils sont formés et prêts à vous servir au mieux. La garantie est valable pour une période de 2 ans à compter de la date d'achat.

## **AVERTISSEMENT!**

- Assurez-vous que le miroir n'est pas dans une position où il peut refléter la lumière du soleil. La lumière réfléchie peut provoquer un incendie.
- Éteignez l'appareil avant de mettre ou de retirer des pièces.
- Une surveillance étroite est nécessaire lorsque ce produit est utilisé par ou près d'enfants ou de personnes handicapées.
- Utilisez ce miroir uniquement pour l'usage auquel il est destiné, comme décrit dans ce manuel.
- N'utilisez PAS d'accessoire qui n'est pas recommandé par le fabricant.
- Ne laissez jamais tomber ou n'insérez jamais d'objet dans une ouverture.
- Ne pas utiliser à l'extérieur.
- Pour débrancher, éteignez l'interrupteur.
- Les lampes non cassées ne doivent jamais être jetées au feu, dans un incinérateur ou un compacteur d'ordures.
- Ne démontez pas le produit pour éviter d'endommager la structure interne.



Ce marquage indique que ce produit ne doit pas être jeté avec les autres déchets ménagers.

## **CONSIGNES DE SÉCURITÉ IMPORTANTES**

Ce miroir lumineux est alimenté par des piles AA. Éteignez toujours l'appareil lorsque vous ne l'utilisez pas. Ne pas utiliser l'appareil dans des endroits où des produits aérosols sont utilisés ou dans des endroits où de l'oxygène est administré

## **CARACTÉRISTIQUES**

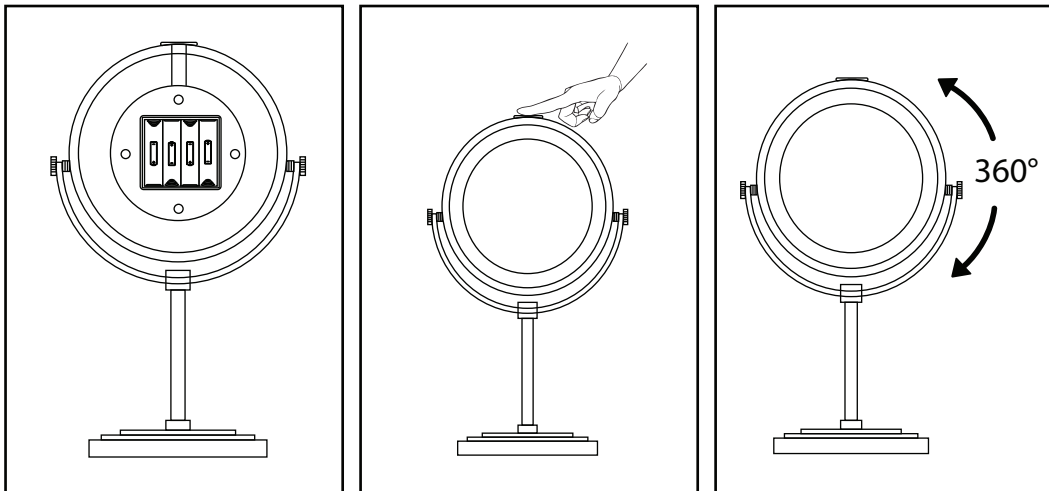
Ce miroir utilise un miroir sans cuivre pour un fort grossissement avec la technologie la plus avancée.

## **FONCTIONNEMENT**

- Activer le bouton d'alimentation sur le dessus du miroir lumineux pour mettre en marche la lampe. Après utilisation, éteignez le bouton d'alimentation.
- Le miroir lumineux est alimenté par une pile 4\*AA.

## **CONSIGNES D'INSTALLATION**

1. Ouvrez le couvercle du miroir [avec affichage de l'autocollant 3X sur le devant] et placez la pile 4\*AA [Non incluse] puis remettez le couvercle.
  2. Mettez sous tension pour tester la lampe.
-

**SCHEMA DE MONTAGE****ENTRETIEN**

1. Eteignez toujours le miroir avant de le nettoyer.
2. Utilisez uniquement un chiffon doux et humide ou un nettoyeur non abrasif pour le nettoyage.



# UPUTE ZA UPORABU

## ZRCALO S OSVJETLJENJEM

Dvostruko zrcalo s 1X i 3X povećalom

### TEHNIČKI PODACI :

Broj modela :	VT-7571
Snaga:	3W
Napon baterije:	5V, 4*AA (baterije nisu uključene)
Svjetlosni tok:	30lm
CRI/Ra:	≥80
Kut svjetlosnog snopa:	150°
Materijal:	Mesing + SS304 + legura cinka
Dimenzije:	325*205MM



**IP44**  
RATING

### UVOD

Hvala vam, što ste odabrali i kupili svjetiljku tvrtke Vi-Tek (V-TAC). Vi-Tek (V-TAC) će vam poslužiti na najbolji mogući način. Molimo, pažljivo pročitajte ove upute prije instalacije i spremite upute za buduću uporabu. Ako imate dodatnih pitanja, molimo obratite se našem prodavaču ili lokalnom trgovcu gdje ste kupili ovaj proizvod. Oni su osposobljeni i spremni vam pomognu na najbolji način.

## UPOZORENJE!

- Pazite da zrcalo ne bude u položaju da reflektira sunčeve zrake. Reflektirane sunčeve zrake mogu izazvati požar.
- Isključite prije postavljanja ili uklanjanja dijelova.
- Osigurajte strogi nadzor prilikom uporabe ovog proizvoda od djece ili u blizini djece, odnosno osoba s invaliditetom.
- Koristete zrcalo samo za namjenu, kako je navedeno u ovom priručniku.
- NEMOJTE koristiti nastavke koji nisu preporučeni od strane proizvođača.
- Nikada ne ispuštajte i ne postavljajte bilo kakve predmete u bilo koji otvor na zrcalu.
- Ne koristiti na otvorenom.
- Prije odspajanja iz struje prvo isključite prekidač.
- Ne bacajte oštećene svjetiljke u vatru, spalionice ili preše za otpad.
- Nemojte rastavljati proizvod, kako biste time izbjegli oštećenje unutarnje strukture.



Ova oznaka označava da se proizvod ne smije odlagati zajedno s ostalim kućnim otpadom.

## VAŽNE SIGURNOSNE INFORMACIJE

Ovo zrcalo sa osvjetljenjem se napaja s AA baterijom. Uvijek isključite uređaj kad nemate namjeru da ga koristite. Nemojte uključivati uređaj na mjestima gdje se koriste aerosolni proizvodi (sprejevi) ili gdje se koristi kisik.

## KARAKTERISTIKE

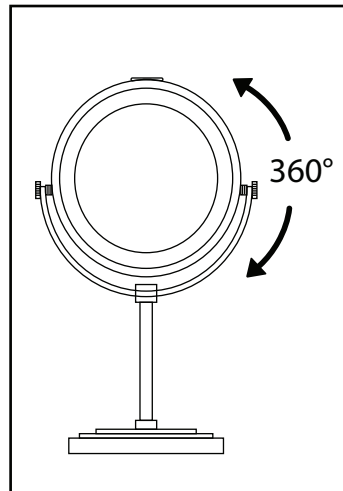
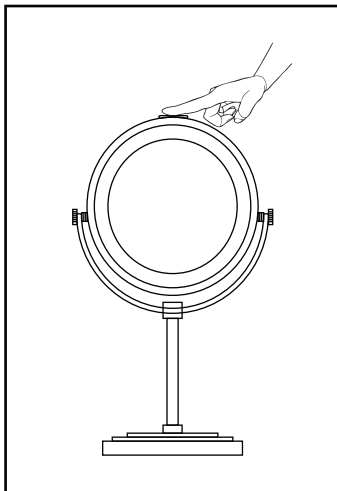
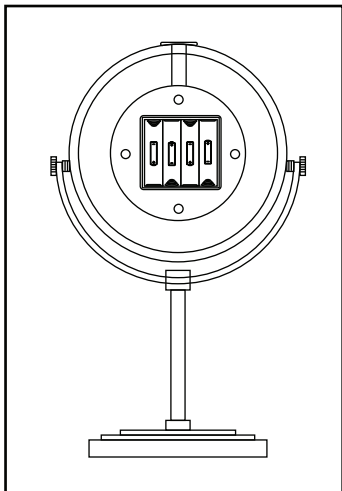
Ovo zrcalo sa osvjetljenjem koristi ogledalo koje ne sadrži bakar i isto je s velikim povećanjem i naprednom tehnologijom.

## UPORABA

- Pritisnite gumb za napajanje na vrhu zrcala s osvjetljenjem da bi upalili svjetiljku. Nakon uporabe isključite gumb za napajanje.
- Osvjetljenje zrcala se napaja s 4 \*baterije AA.

## UPUTE ZA UGRADNJU

1. Otvorite poklopac zrcala (s 3X naljepnicom na prednjoj strani) i umetnite 4\* AA baterije (nisu uključene), a zatim vratite poklopac na svoje mjesto
2. Uključite napajanje da bi testirali svjetiljku .

**SHEMA UGRADNJE****TEHNIČKO ODRŽAVANJE**

1. Prije čišćenja uvijek isključite osvjetljenje zrcala.
2. Za čišćenje koristite samo mekanu vlažnu krpu ili neabrazivno sredstvo za čišćenje.





# MANUAL DE INSTRUÇÕES

## ESPELHO COM LUZ

Com espelho de dupla face com ampliador de 1X e 3X

### TECHNICAL DATA:

Número do modelo:	VT-7571
Snaga:	3W
Voltagem da bateria:	5V, 4*AA (bateria não incluída)
Fluxo luminoso:	30lm
CRI/Ra:	≥80
Ângulo do feixe:	150°
Material:	Latão + SS304 + Liga de zinco
Dimensões:	325*205MM



**IP44**  
RATING

### INTRODUÇÃO

Agradecemos que escolheu e adquiriu o produto da V-TAC. A V-TAC irá servir-lhe da melhor maneira possível. Por favor, leia atentamente estas instruções antes da instalação e mantenha este manual para referência no futuro. Se tiver outras dúvidas, entre em contacto com o nosso revendedor ou comerciante local de quem adquiriu o produto. Eles são formados e estão prontos para lhe serem úteis da melhor maneira possível.

## **AVISO!**

- Assegure-se de que o espelho não esteja numa posição em que possa refletir a luz do sol. A luz refletida pode causar um incêndio.
- Desligue antes de colocar ou retirar peças.
- É necessária a supervisão estrita quando este produto for usado por ou perto de crianças ou pessoas com deficiência.
- Use o espelho apenas para o fim a que se destina, conforme descrito neste manual.
- **NÃO** use acessórios que não sejam recomendados pelo fabricante.
- Nunca deixe cair nem insira objetos em qualquer abertura.
- Não use ao ar livre.
- Antes de desconectar, desligue o interruptor.
- Não coloque lâmpadas não danificadas em fogos, incineradores ou prensas de lixo.
- Não desmonte o produto para evitar danos à estrutura interna.



Este símbolo indica que este produto não deve ser descartado juntamente com o lixo doméstico.

## **INFORMAÇÕES IMPORTANTES SOBRE A SEGURANÇA**

Este espelho com luz é alimentado por uma bateria AA. Sempre desligue o dispositivo quando não estiver em uso. Não o ligue em locais em que se utilizam produtos em aerossol (sprays) ou em que se trabalha com oxigênio.

## **CARACTERÍSTICAS**

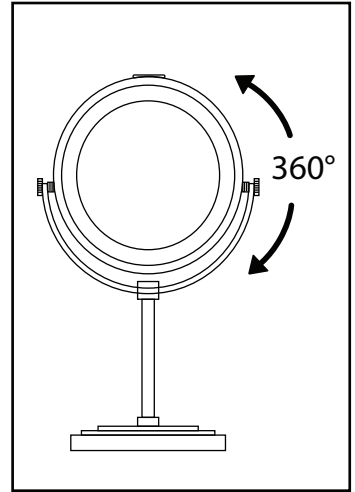
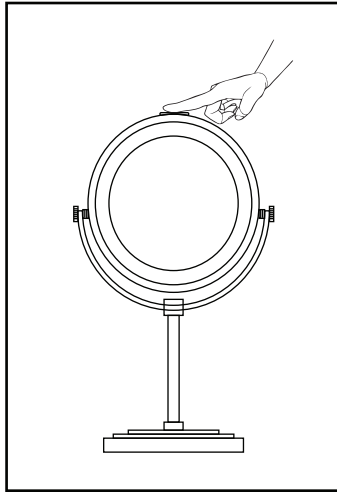
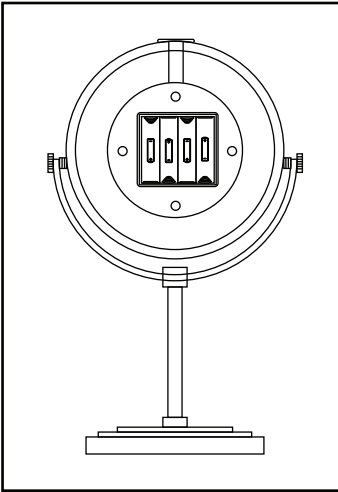
Este espelho com luz usa um espelho sem cobre com alta ampliação e tecnologia avançada.

## **OPERAÇÃO**

- Ligue o botão de ligar/desligar na parte superior do espelho com luz para acender a lâmpada. Após o uso, desligue o botão de ligar/desligar.
- A luz do espelho é alimentada por 4 baterias AA.

## **INSTRUÇÕES DE INSTALAÇÃO**

1. Abra a tampa do espelho (com o autocolante 3X na face) e insira as 4 baterias AA (não incluídas) e, depois, coloque de novo a tampa.
  2. Ligue a alimentação para provar a lâmpada.
-

**DIAGRAMA DE INSTALAÇÃO****MANUTENÇÃO**

1. Sempre desligue o espelho antes de limpar.
2. Use apenas um pano húmido e macio ou limpador não abrasivo para limpar.



# INSTRUKCJA UŻYTKOWANIA

## LUSTRO Z LAMPĄ NAŚWIETLAJĄCĄ

Z dwustronnym lustrem z powiększeniem 1X i 3X

### DANE TECHNICZNE:

Numer modelu:	VT-7571
Moc:	3W
Napięcie baterii:	5V, 4*AA (brak baterii w zestawie)
Strumień świetlny:	30lm
CRI/Ra:	≥80
Kąt świecenia:	150°
Materiał:	Mosiądz + SS304 + stop cynku
Wymiary:	325*205MM



**IP44**  
RATING

### WSTĘP

Dziękujemy za wybór i zakup produktu V-TAC. V-TAC będzie Ci służył najlepiej. Proszę przeczytać tę instrukcję uważnie przed przystąpieniem do zainstalowania i zachować ją do użytku w przyszłości. Jeśli masz jakieś pytania, proszę skontaktować się z naszym Przedstawicielem lub z dystrybutorem, od którego kupiłeś produkt. Oni są przeszkoleni i gotowi udzielić Ci pomocy.

## OSTRZEŻENIE!

- Upewnij się, że nie znajduje się lustro w miejscu, które może odbijać światło słoneczne. Odbite światło może spowodować pożar.
- Wyłącz światło przed zamontowaniem lub zdemontowaniem części.
- Zapewnij ścisły nadzór nad używaniem tego produktu przez dzieci lub osoby niepełnosprawne lub w ich pobliżu.
- Lustro należy używać wyłącznie zgodnie z jego przeznaczeniem i w sposób opisany w niniejszej instrukcji.
- NIE używaj materiałów eksploatacyjnych, które nie są zalecane przez producenta.
- Nigdy nie upuszczaj lustra ani nie wkładaj żadnych przedmiotów do jakiegokolwiek jego otworu.
- Nie używaj tego lustra na zewnątrz.
- Przed odłączeniem zasilania wyłączaj przełącznik.
- Nie umieszczaj nieuszkodzonych lamp w ogniskach, spalarniach ani prasach do odpadów.
- Nie należy demontować tego produktu, aby nie połamać jego konstrukcji wewnętrznej.



Oznakowanie to oznacza, czy tego produktu nie należy wyrzucać wraz z odpadami domowymi.

## WAŻNE INFORMACJE NA TEMAT BEZPIECZEŃSTWA

Lustro z lampą zasilane jest baterią typu AA. Zawsze wyłączaj urządzenie, jeśli nie zamierzasz go używać. Nie używaj tego lustra z lampą w takich miejscach, w których używa się produktów w aerozolu (sprayów) lub które działają na tlenie.

## CHARAKTERYSTYKI

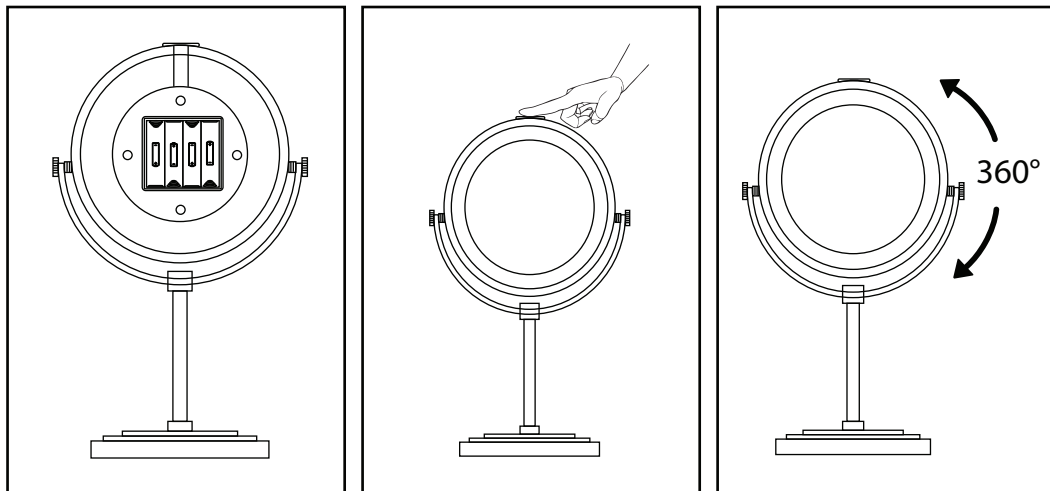
Lustro z podświetleniem wykorzystuje niezawierające miedzi lustro o dużym powiększeniu i zaawansowanej technologii.

## UŻYTKOWANIE

- Naciśnij przycisk zasilania na górze lustra z wbudowanym oświetleniem, aby włączyć lampę. Po użyciu wyłącz, naciskając ponownie przycisk zasilania.
- Zwierciadlana oprawa oświetleniowa zasilana jest 4 bateriami typu AA.

## INSTRUKCJA MONTAŻU

1. Otwórz pokrywę lustra (z naklejką 3X z przodu), włóż 4 baterie typu AA, (brak w zestawie) i postaw z powrotem pokrywę.
2. Włącz zasilanie, aby przetestować lampę.

**SCHEMAT MONTAŻOWY****KONSERWACJA**

1. Zawsze wyłączaj lustro przed czyszczeniem.
2. Do czyszczenia używaj tylko miękkiej wilgotnej szmaty lub nieściernego środka czyszczącego.



# ΕΓΧΕΙΡΙΔΙΟ ΟΔΗΓΙΩΝ ΚΑΘΡΕΦΤΗΣ ΜΕ ΦΩΤΗΣΤΙΚΟ

Με καθρέφτη διπλής όψης με μεγέθυνση 1X και 3X

## ΤΕΧΝΙΚΑ ΧΑΡΑΚΤΗΡΗΣΤΙΚΑ:

Αριθμός μοντέλου:	VT-7571
Ισχύς:	3W
Τάση των μπαταριών:	5V, 4*AA (η μπαταρία δεν περιλαμβάνεται)
Φωτεινή ροή:	30lm
CRI/Ra:	≥80
Γωνία της ακτίνας:	150°
Υλικό:	Ορείχαλκος + SS304 + κράμα ψευδαργύρου
Μέγεθος:	325*205MM



**IP44**  
RATING

## ΕΙΣΑΓΩΓΗ

Σας ευχαριστούμε για το ότι επιλέξατε και αγοράσατε το προϊόν της Βι-TAK(V-TAC). Η Βι-TAK (V-TAC) θα σας εξυπηρετήσει με τον καλύτερο δυνατό τρόπο. Παρακαλούμε να διαβάσετε προσεκτικά τις οδηγίες μας προτού τοποθετήσετε και διατηρήσετε τις οδηγίες για τη μετέπειτα ενημέρωσή σας. Αν έχετε άλλα ερωτήματα και απορίες, παρακαλούμε να έλθετε σε επαφή με τον προμηθευτή μας ή με τον εγχώριο έμπορο από τον οποίο αγοράσατε το προϊόν. Αυτοί εκπαιδεύτηκαν κατάλληλα και είναι πρόθυμοι να σας εξυπηρετήσουν με τον καλύτερο τρόπο.

## ΠΡΟΕΙΔΟΠΟΙΗΣΗ

- Βεβαιωθείτε ότι ο καθρέφτης δεν είναι σε θέση όπου μπορεί να αντανakλά το ηλιακό φως. Το φως, που αντανakλάται, μπορεί να προκαλέσει πυρκαγιά.
- Απενεργοποιήστε πριν τοποθετήσετε ή αφαιρέσετε εξαρτήματα.
- Εξασφαλίστε αυστηρή παρακολούθηση της χρήσης αυτού του προϊόντος από ή κοντά σε παιδιά ή άτομα με ειδικές ανάγκες.
- Χρησιμοποιήστε τον καθρέφτη μόνο για τον προβλεπόμενο σκοπό, όπως περιγράφεται σε αυτό το εγχειρίδιο.
- ΜΗΝ χρησιμοποιείτε εξαρτήματα που δεν συνιστώνται από τον κατασκευαστή.
- Ποτέ μην ρίχνετε ή εισάγετε αντικείμενα σε οποιοδήποτε άνοιγμα.
- Μην χρησιμοποιείτε σε εξωτερικούς χώρους.
- Πριν αποσυνδέσετε, απενεργοποιήστε το διακόπτη.
- Μην τοποθετείτε φθαρμένους λαμπτήρες σε πυρκαγιές, αποτεφρωτήρες ή πρέσες απορριμμάτων.
- Μην αποσυναρμολογείτε το προϊόν για να αποφύγετε ζημιά στην εσωτερική δομή.



Αυτή η σήμανση υποδεικνύει ότι το προϊόν δεν πρέπει να απορρίπτεται με άλλα οικιακά απορρίμματα.

## ΣΗΜΑΝΤΙΚΕΣ ΠΛΗΡΟΦΟΡΙΕΣ ΑΣΦΑΛΕΙΑΣ

Αυτός ο καθρέφτης με λαμπτήρα τροφοδοτείται από μπαταρία AA. Απενεργοποιείτε πάντα τη συσκευή όταν δεν πρόκειται να τη χρησιμοποιήσετε. Μην την ενεργοποιείτε σε μέρη όπου χρησιμοποιούνται προϊόντα αερολύματος (σπρέι) ή όπου χρησιμοποιείται οξυγόνο.

## ΧΑΡΑΚΤΗΡΙΣΤΙΚΑ

Αυτός ο καθρέφτης με φωτιστικό χρησιμοποιεί έναν καθρέφτη που δεν περιέχει χαλκό με υψηλή μεγέθυνση και προηγμένη τεχνολογία.

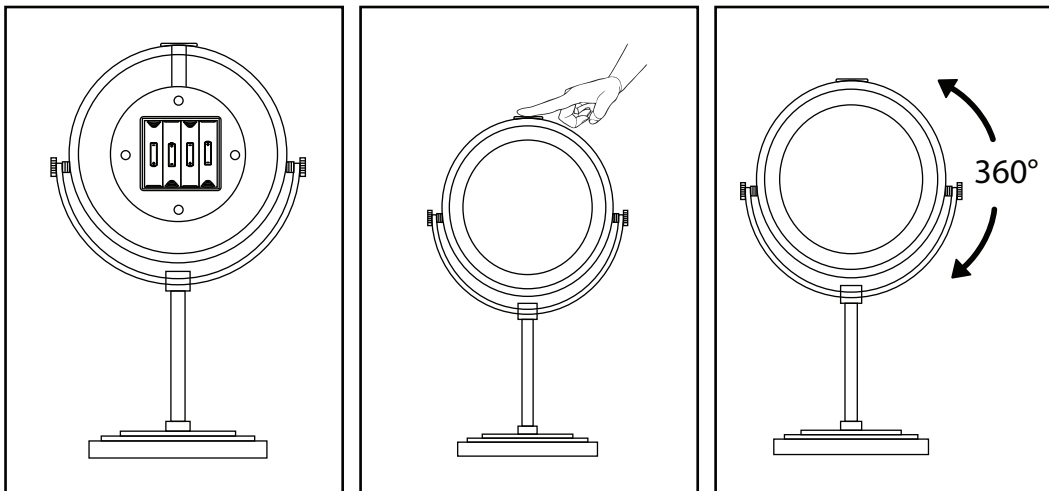
## ΧΡΗΣΗ

- Συνδέστε το κουμπί τροφοδοσίας στο πάνω μέρος του καθρέφτη με φωτιστικό για να ανάψετε το λαμπτήρα. Μετά τη χρήση, απενεργοποιήστε το κουμπί τροφοδοσίας.
- Το φωτιστικό καθρέφτη τροφοδοτείται από μπαταρίες 4 \* AA.

## ΟΔΗΓΙΕΣ ΣΥΝΑΡΜΟΛΟΓΗΣΗΣ

1. Ανοίξτε το κάλυμμα του καθρέφτη (με το αυτοκόλλητο 3X στο μπροστινό μέρος) και τοποθετήστε τις μπαταρίες 4 \* AA (δεν περιλαμβάνονται) και, στη συνέχεια, τοποθετήστε το κάλυμμα.
2. Ενεργοποιήστε την τροφοδοσία για να ελέγξετε το λαμπτήρα.



**ΔΙΑΓΡΑΜΜΑ ΣΥΝΑΡΜΟΛΟΓΗΣΗΣ****ΤΕΧΝΙΚΗ ΣΥΝΤΗΡΗΣΗ**

1. Απενεργοποιείτε πάντα τον καθρέφτη πριν τον καθαρισμό.
2. Για τον καθαρισμό χρησιμοποιήστε μόνο μαλακό υγρό πανί ή μη λειαντικό καθαριστικό.



# MANUAL DE INSTRUCȚIUNI

## OGLINDĂ CU ILUMINARE

Oglindă dublă cu efect de mărire de 1X și 3X

### DATE TEHNICE:

Model nr.:	VT-7571
Putere:	3W
Tensiunea bateriilor:	5V, 4*AA (bateria nu este inclusă în set)
Fluxul luminii:	30lm
CRI/Ra:	≥80
Unghiul razei:	150°
Materialul:	Alamă + SS304 + aliaj de zinc
Dimensiune:	325*205MM



**IP44**  
RATING

### INTRODUCERE

Vă mulțumim că ați ales și v-ați cumpărat acest produs de V-TAC. V-TAC vă va fi de un mare folos, utilizându-l în modul cel mai potrivit posibil. Vă rugăm să citiți aceste instrucțiuni cu atenție, înainte să începeți instalarea, și păstrați-le pentru că s-ar putea să fie necesar să le recitiți. Dacă aveți și alte întrebări, luați legătură cu dealer-ul nostru sau cu comerciantul de la care v-ați achiziționat produsul. Aceștia sunt bine instruiți și întotdeauna sunt disponibili să vă servească în modul cel mai bun posibil.

## AVERTIZARE!

- Asigurați-vă că oglinda nu se află într-o poziție în care poate reflecta lumina soarelui. Lumina reflectată poate provoca incendii.
- Deconectați alimentarea, înainte să procedați la montarea sau demontarea diferitelor piese.
- Asigurați o supraveghere strictă când produsul este folosit de copii și persoane cu dizabilități, sau în apropierea acestora.
- Utilizați oglinda numai conform destinației acesteia și respectând indicațiile date în prezentul manual.
- NU folosiți atașamente care nu sunt recomandate de către producător.
- Nu scăpați produsul și nu introduceți niciodată obiecte în deschizăturile acestuia.
- Nu utilizați produsul în aer liber.
- Înainte să începeți proceduri de dezasamblare, deconectați comutatorul.
- Nu aruncați lămpi nedeterioare în foc, în incineratori sau prese pentru deșeurii.
- Nu dezasamblați produsul ca să nu afectați construcția interioară a acestuia.



Acest marcaj arată că produsul nu trebuie aruncat împreună cu deșeurile menajere.

## INFORMAȚI IMPORTANTE PRIVIND SIGURANȚA

Această oglindă cu lampă se alimentează datorita bateriei AA cu care este dotată. Întotdeauna trebuie să deconectați produsul dacă nu îl veți folosi. Acesta nu trebuie conectat și utilizat într-un mediu în care se folosesc produse cu aerosoli (spray-uri) sau acolo unde se lucrează cu oxigen.

## CARACTERISTICI

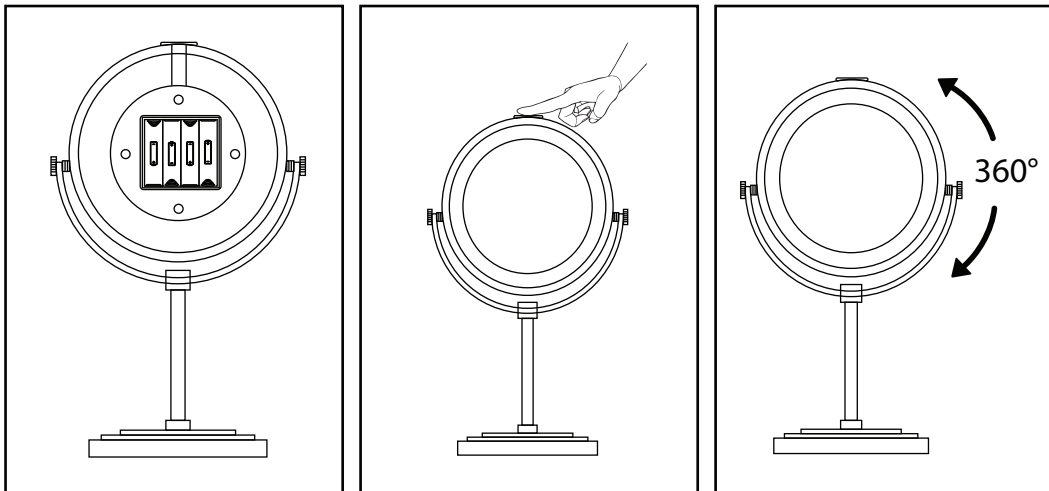
Această oglindă cu iluminare este prevăzută cu oglindă care nu conține cupru, are un mare efect de mărire, fiind confecționată conform unei tehnologii avansate.

## EXPLOATAREA

- Ca să conectați lampa, apăsați pe butonul alimentării situat în partea superioară a oglinzii cu iluminare. După fiecare utilizare, deconectați butonul de alimentare.
- Iluminarea oglinzii este alimentată de către un număr de 4\* baterii AA.

## INSTRUCȚIUNI DE MONTAJ

1. Deschideți capacul oglinzii (cu 3X stickere pe partea din față) și puneți 4\* baterii AA (care nu sunt incluse în set ), și apoi puneți la loc capacul.
2. Conectați alimentarea ca să testați lampa.

**SCHEMA DE MONTAJ****DESERVIREA TEHNICĂ**

1. Întotdeauna, înainte să începeți procedura de curățare, deconectați alimentarea oglinzii.
2. Curățați oglinda numai cu o cârpă moale, umedă, fără să folosiți substanțe abrazive.



# NÁVOD K POUŽITÍ

## ZRCADLO S OSVĚTLENÍM

S oboustranným zrcátkem se zvětšením 1× a 3×

### TECHNICKÉ ÚDAJE:

Model č.:	VT-7571
Výkon:	3W
Napětí baterie:	5V, 4*AA (baterie není součástí dodávky)
Světelný tok:	30lm
CRI/Ra:	≥80
Úhel vyzařování:	150°
Materiál:	mosaz + SS304 + slitina zinku
Rozměr:	325*205MM



**IP44**  
RATING

### ÚVOD

Děkujeme, že jste si vybrali a koupili výrobek firmy V-TEK (V-TAC). V-TEK (V-TAC) vám nabízí ty nejlepší výrobky. Před zahájením instalace si prosím pečlivě přečtěte tyto pokyny a uschovejte si tento návod pro budoucí použití. Pokud máte další dotazy, obraťte se na našeho prodejce nebo místního obchodního zástupce, od kterého jste výrobek zakoupili. Oni jsou vyškoleni a jsou vám k dispozici pro všechny vaše potřeby.

## UPOZORNĚNÍ!

- Ujistěte se, že zrcadlo není umístěno na místě, kde by mohlo odrážet sluneční světlo. Odražené světlo může způsobit požár.
- Před vkládáním nebo vyjímáním dílů vypněte.
- Při používání tohoto výrobku dětmi nebo osobami se zdravotním postižením nebo v jejich blízkosti je nutný pečlivý dohled.
- Zrcadlo používejte pouze k určenému účelu, jak je popsáno v tomto návodu
- NEPOUŽÍVEJTE nástavce, které nejsou doporučeny výrobcem.
- Do žádného otvoru nekládejte ani nenechte spadnout jakékoli předměty.
- Nepoužívejte ve venkovním prostředí.
- Před odpojením vypněte vypínač.
- Nepoškozené lampy nevhazujte do ohně, spalovny nebo lisů na odpad.
- Výrobek nerozebírejte, aby nedošlo k poškození vnitřní konstrukce.



Toto označení znamená, že výrobek by neměl být likvidován společně s jiným domovním odpadem.

## DŮLEŽITÉ BEZPEČNOSTNÍ INFORMACE

Toto zrcadlové světlo je napájeno baterií AA. Pokud přístroj nebudete používat, vždy jej vypněte. Nepoužívejte v místech, kde se používají aerosolové (sprejové) přípravky nebo kde se podává kyslík.

## VLASTNOSTI

Toto zrcadlo používá zrcadlo bez mědi s vysokým zvětšením a špičkovou technologií.

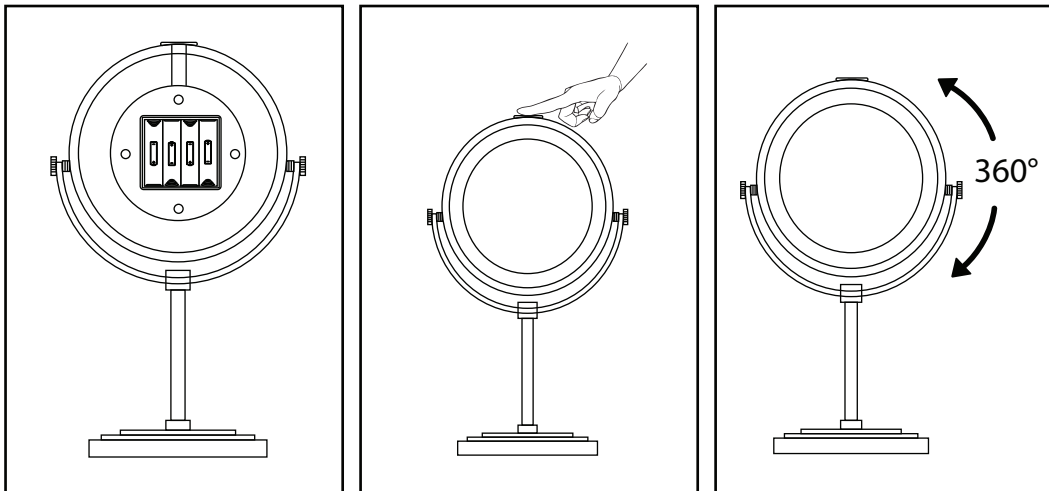
## VYUŽITÍ

- Zapněte vypínač na horní straně zrcadlového světla, aby se světlo zapnulo. Po použití vypněte vypínač.
- Zrcadlové svítidlo je napájeno 4 \* AA bateriemi.

## POKYNY PRO INSTALACI

1. Otevřete kryt zrcátka (s nálepkou 3X na přední straně) a vložte 4\* baterie AA (nejsou součástí dodávky), poté kryt opět nasadte.
2. Zapněte napájení a otestujte světlo.

## SCHÉMA INSTALACE



## ÚDRŽBA

1. Před čištěním zrcadlo vždy vypněte.
2. K čištění používejte pouze měkký vlhký hadřík nebo neabrazivní čisticí prostředek.

