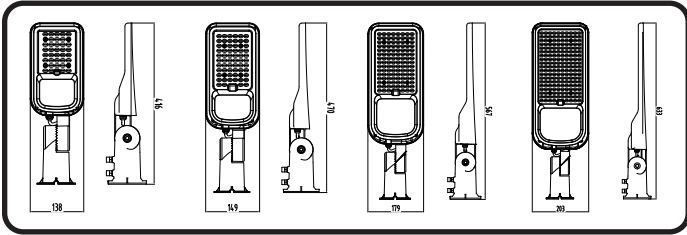


INSTRUCTION MANUAL

LED STREET LIGHT



TECHNICAL DATA

MODEL	SKU	WATTS	LUMENS	LxWxH (mm)	CRI	INPUT VOLTAGE	BEAM ANGLE	DF	LIFE TIME	SURGE PROTECTION GRADE	MOUNTING DIAMETER
VT-59ST	2120424	50W	5740LM	470x99x149mm	>70	AC:120-240V, 50/60Hz	115°	0,9	25,000 Hours	1KV/2KV	φ60MM
VT-79ST	2120438	70W	8040LM	470x99x149mm	>70	AC:120-240V, 50/60Hz	115°	0,9	25,000 Hours	2KV/4KV	φ60MM
VT-139ST	2120426	100W	11480LM	567x99x179mm	>70	AC:120-240V, 50/60Hz	115°	0,9	25,000 Hours	2KV/4KV	φ60MM
VT-169ST	2120428	150W	17220LM	633x99x203mm	>70	AC:120-240V, 50/60Hz	115°	0,9	25,000 Hours	2KV/4KV	φ60MM

*This product contains a light source of energy efficiency class <D>, where <D> shall be replaced by the energy class of the contained light source.

INTRODUCTION AND WARRANTY

Thank you for selecting and buying V-TAC product. V-TAC will serve you the best. Please read these instructions carefully before starting the installation and keep this manual handy for future reference. If you have any another query, please contact our dealer or local vendor from whom you have purchased the product. They are trained and ready to serve you at the best. The warranty is valid for 5 years from the date of purchase. The warranty does not apply to damage caused by incorrect installation or abnormal wear and tear. The company gives no warranty against damage to any surface due to incorrect removal and installation of the product. The products are suitable for 10-12 Hours Daily operation. Usage of product for 24 Hours a day would void the warranty. This product is warranted for manufacturing defects only.

05 YEAR WARRANTY*

SUPER BRIGHT
135+
LM/WATT EFFICIENCY

IP65
RATING

SAMSUNG
LED
Eminated

PRO
SERIES

WARNING

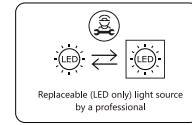
- Please make sure to turn off the power before starting the installation.
 - The light source of this luminaire is not replaceable; when the light source reaches its end of life the whole luminaire shall be replaced.
 - If the external flexible cable or cord of this luminaire is damaged, it shall be exclusively replaced by the manufacturer or his service agent or a similar qualified person in order to avoid a hazard.
 - Replace any cracked protective shield.
 - Minimum distance from lighted objects 1m.
 - Proper grounding should be ensured throughout the installation.
 - Please read through all following instructions before installing the unit.
 - User should prepare all the necessary accessories and spare parts (Spare parts not provided) including junction box.
 - The raised lighting must be connected to the earth ground.
 - Installation must be performed by a qualified electrician.
- Strictly follow these instructions for installing, avoid the intensity of power cable during installing.



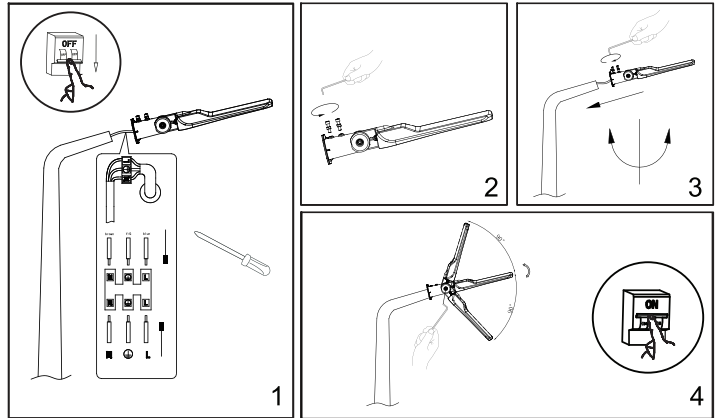
This marking indicates that this product should not be disposed of with other household wastes.



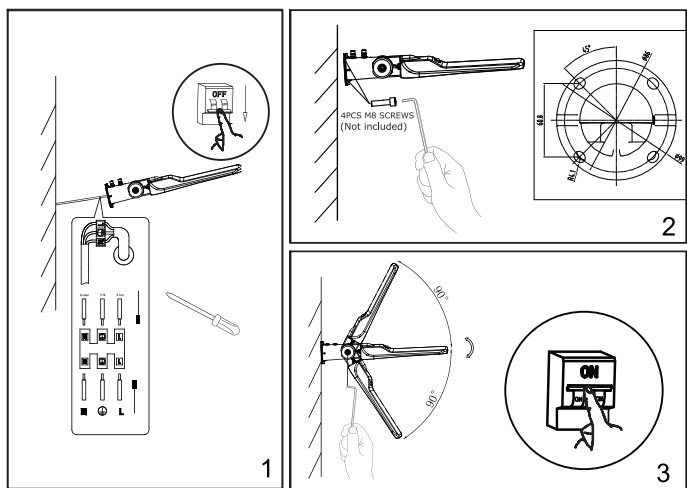
Caution, risk of electric shock.



INSTALLATION & WIRING DIAGRAM

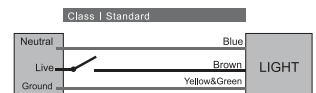


INSTALLATION INSTRUCTION



INSTALLATION INSTRUCTION

1. Switch OFF the power before starting the installation.
2. Connect supply wires to the luminaire as displayed in the wiring diagram.
3. (a) For Pole: Pass the cable through the mounting adaptor, tighten the screws on the pole with an M8 Allen wrench. Use the wrench to loosen the screw on the luminaire and adjust the angle and tighten them
(b) For wall: Pass the cable through the mounting adaptor. Fasten screws against the wall by 4PCs of M8 screws (NOT INCLUDED). Use the wrench to loosen the screw on the luminaire and adjust the angle and tighten them.
4. Turn ON the power to Test



[DE] EINFÜHRUNG UND GEBRAUCHSANWEISUNG

Wir danken Ihnen, dass Sie ein V-TAC ausgesucht und gekauft haben. V-TAC wird Ihnen die besten Dienste erweisen. Lesen Sie, bitte, diese Gebrauchsanweisung vor der Montage aufmerksam durch und halten Sie sie für Auskünfte in der Zukunft parat. Sollten Sie weitere Fragen haben, kontaktieren Sie, bitte, unseren lokalen Händler oder Verkäufer, von dem Sie das Produkt gekauft haben. Sie sind ausgebildet und bereit Sie auf die bestmögliche Art und Weise zu unterstützen. Die Gewährleistungsfrist beträgt 5 Jahre ab dem Kaufdatum. Die Gewährleistung bezieht sich nicht auf Schäden, die durch unsachgemäße Montage oder ungewöhnliche Abnutzung und Verschleiß verursacht worden sind. Das Unternehmen gewährt keine Garantie für durch unsachgemäße Produktabbau oder unsachgemäße Montage entstandene Schäden an jeglichen Oberflächen. Die Produkte sind für eine Nutzung von bis zu 10-12 Stunden täglich geeignet. Eine tägliche, 24-stündige Nutzung schließt die Gewährleistung aus. Diese Gewährleistung gilt nur für Herstellungsängel.

! WARNUNG

- Bitte schalten Sie die Stromversorgung aus und lesen Sie diese Anleitung, bevor Sie mit der Installation beginnen.
- Die Lichtquelle dieser Leuchte ist nicht austauschbar. Wenn die Lebensdauer der Lichtquelle abgelaufen ist, muss die gesamte Leuchte ausgetauscht werden.
- Wenn das externe flexible Kabel oder Kabel dieser Leuchte beschädigt ist, darf es ausschließlich vom Hersteller oder seinem Servicemitarbeiter oder einer ähnlich qualifizierten Person ersetzt werden, um eine Gefahr zu vermeiden.
- Während der gesamten Installation muß eine ordnungsgemäße Erdung gewährleistet sein.
- Ersetzen Sie alle rissigen Schutzabdeckungen.
- Lesen Sie, bitte, alle folgenden Anweisungen, bevor Sie das Gerät installieren.
- Der Benutzer sollte alle erforderlichen Zubehör- und Ersatzteile (nicht mitgelieferte Ersatzteile) einschließlich Anschlusskasten vorbereiten.
- Die erhöhte Beleuchtung muss an die geerdete Fläche angeschlossen werden.
- Nur von einem zertifizierten Elektriker installieren lassen.
- Befolgen Sie diese Installationsanweisungen immer sorgfältig und vermeiden Sie während der Installation die Intensität des Netzkabels.

INSTALLATIONS- UND SCHALTDIAGRAMM

1. Bevor Sie mit der Installation beginnen, schalten Sie die Stromzufuhr ab.
2. Schließen Sie die Stromkabel an die Leuchte an, wie auf dem Schaltplan dargestellt.
3. (a) Bei Mastmontage: Führen Sie das Kabel durch den Montageadapter, Verwenden Sie den Schraubenschlüssel, um die Schraube an der Leuchte zu lösen und den Winkel einzustellen und festzuziehen.
(b) Für die Wandmontage: Führen Sie das Kabel durch den Montageadapter, befestigen Sie die Schrauben an der Wand mit 4 Stück M8-Schrauben (NICHT ENTHALTEN). Verwenden Sie den Schraubenschlüssel, um die Schrauben zu lösen, stellen Sie den Winkel gemäß der gewünschten Position ein und ziehen Sie die Schraube fest, um den Gegenstand zu fixieren.
4. Schalten Sie die Stromversorgung ein und testen Sie.

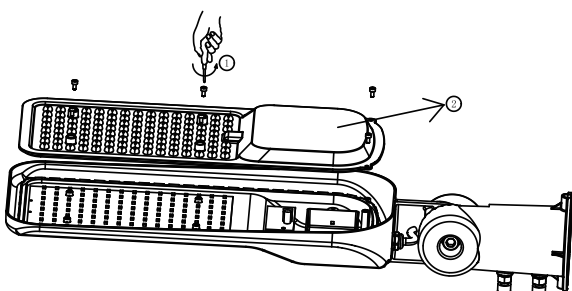
WICHTIGE HINWEISE:

- Elektro- und Elektronikgeräte, die zu Abfall geworden sind, werden als Altgeräte bezeichnet. Altgeräte dürfen nicht mit anderem Hausmüll entsorgt werden.
- Besitzer von Altgeräten am Ende der Nutzungsdauer müssen das Gerät bei den von den öffentlichen Entsorgungsträgern oder Händlern eingerichteten Sammelstellen zurückgeben. Diese Rücksendung ist für Sie mit keinem Kosten verbunden.
- Besitzer von Altgeräten sind verpflichtet, Lampen vor der Rückgabe zerstörungsfrei aus dem Altgerät zu entfernen.



- Das Symbol „Gekreuzte Mülltonnen“ weist darauf hin, dass dieses Produkt nicht mit dem anderen Hausmüll entsorgt werden darf und am Ende seiner Lebensdauer vom unsortierten Hausmüll getrennt gesammelt werden muss.
- Bei der Entsorgung von Elektrogeräten auf Deponien oder Halten können Schadstoffe ins Grundwasser gelangen und in die Nahrungskette gelangen und Ihre Gesundheit und Ihr Wohlbefinden schädigen.
- Unter folgendem Link gelangen Sie zum Online-Verzeichnis der Sammel- und Rückgabestellen: <https://www.ear-system.de/ear-verzeichnis/sammel-und-ruecknahmestellen>

DISASSEMBLY DIAGRAM



IN CASE OF ANY QUERY/ISSUE WITH THE PRODUCT, PLEASE REACH OUT TO US AT: SUPPORT@V-TAC.EU
FOR MORE PRODUCTS RANGE, INQUIRY PLEASE CONTACT OUR DISTRIBUTOR OR NEAREST DEALERS.
V-TAC WEST EUROPE LTD. GROUND FLOOR, 71 LOWER BAGGOT STREET, DUBLIN 02, IRELAND D02 P593

